

fujita
shoji

藤田商事株式会社

Guard Hardware Profile

コンクリート非充填タイプ

粉体焼付塗装で作業所へお届けするため作業所での塗装作業が不要で仕上がりも綺麗です。

取付はアンカーボルトで固定するだけです。

物流倉庫の搬入口や扉前などのガードに適しています。

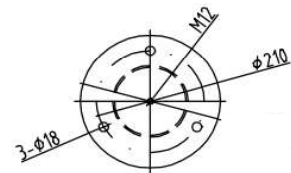
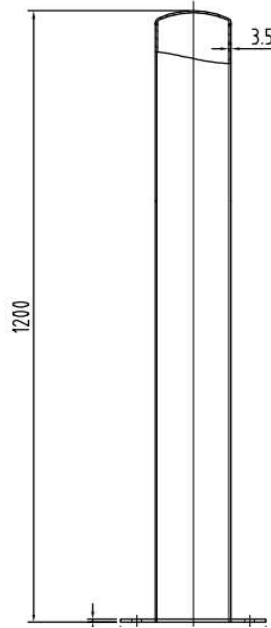


メリット

- ・粉体焼付塗装
- ・塗装労務費カット

参考図面

$\phi 140 \times 3.5$ H=1200



受注生産品のため四角いベースプレートやベースプレートの無いものも製作可能です。また、コンクリート充填タイプの製作も行っております。

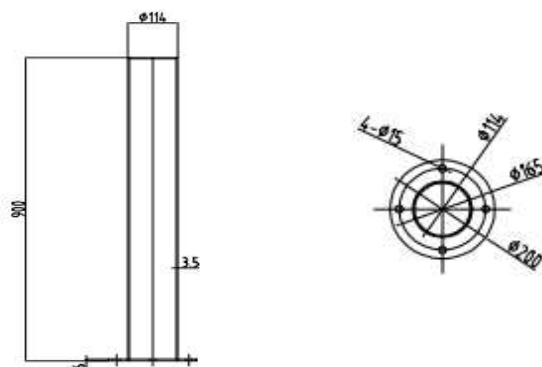
納期に関して、通常発注から作業所到着まで約2カ月でございます（中国での制作のため、旧正月や国慶節の期間と被る場合は別途相談となります）。

平頭

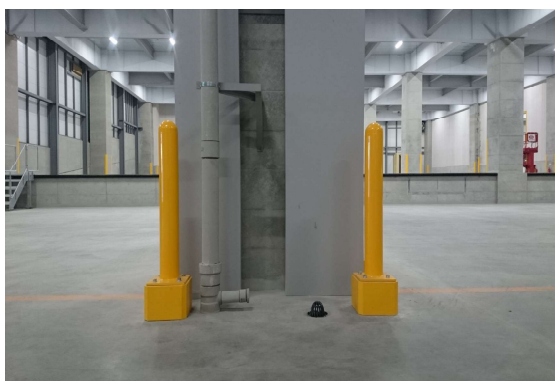


参考図面

$\phi 114 \times 3.5$ H=900

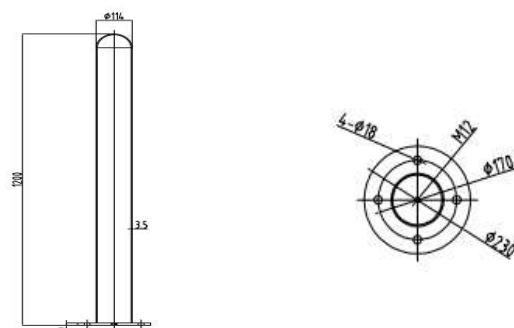


半球頭



参考図面

$\phi 140 \times 3.5$ H=1200

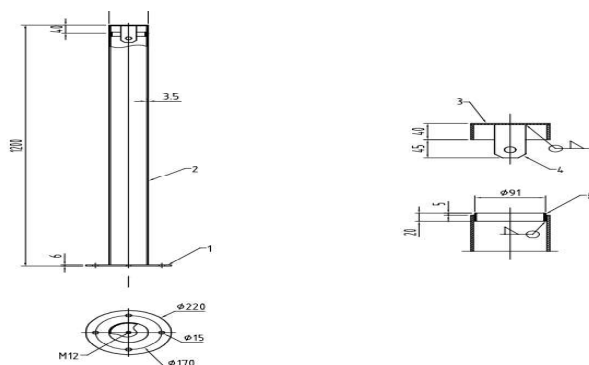


コンクリート充填タイプ



参考図面

$\phi 140 \times 3.5$ H=1200



取付け

1. 設置場所の確認
2. ガードポスト設置位置の決定
3. アンカーボルト穴穿孔
4. アンカーボルト設置
5. ガードポスト設置
6. 養生
7. 最終確認

※墨出しは作業所様でお願いします。



FG - フォークガード -

標準タイプ

粉体焼付塗装で現場へお届けするため現場での塗装作業が不要で仕上がりも綺麗です。

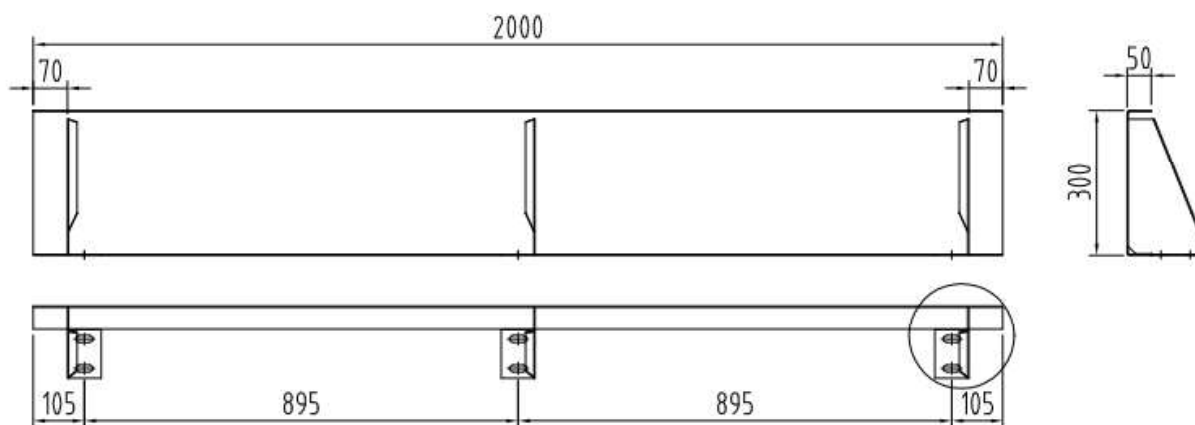
取付はアンカーボルトで固定するだけです。

物流倉庫をフォークリフトの爪からガードします。



参考図面

H = 300



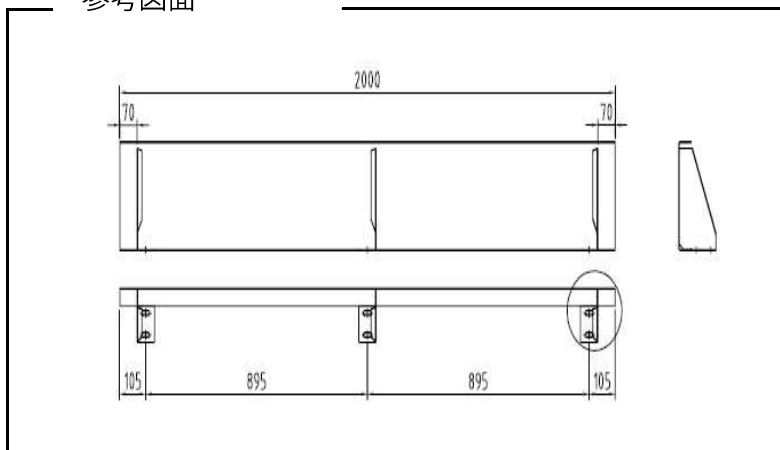
受注生産品のため、L型のものだけでなく箱型のものも制作可能です。

納期に関して、通常発注から作業所到着まで約2カ月でございます（中国での制作のため、旧正月や国慶節の期間と被る場合は別途相談となります）。

標準品



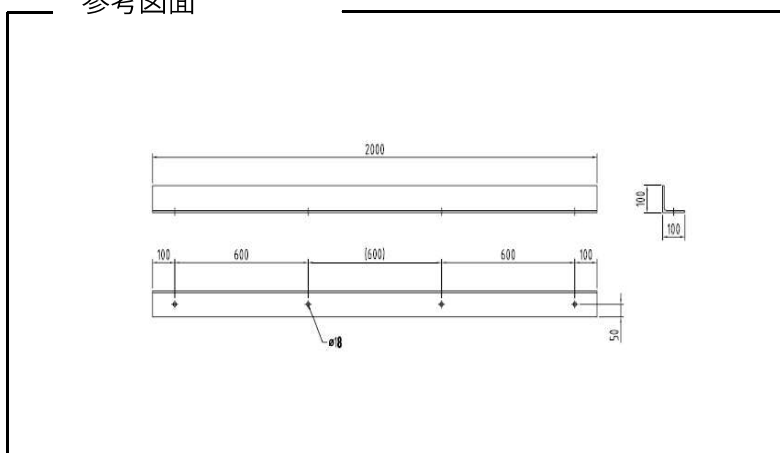
参考図面



L アンクル



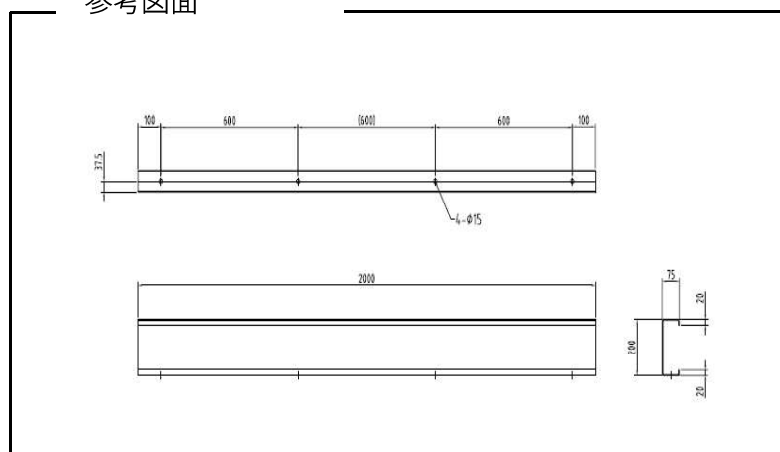
参考図面



C チャン



参考図面



取付け

1. 設置場所の確認
2. フォークガード設置位置の決定
3. アンカーボルト穴穿孔
4. アンカーボルト設置
5. フォークガード設置
6. 養生
7. 最終確認

※墨出しは作業所様でお願いします。

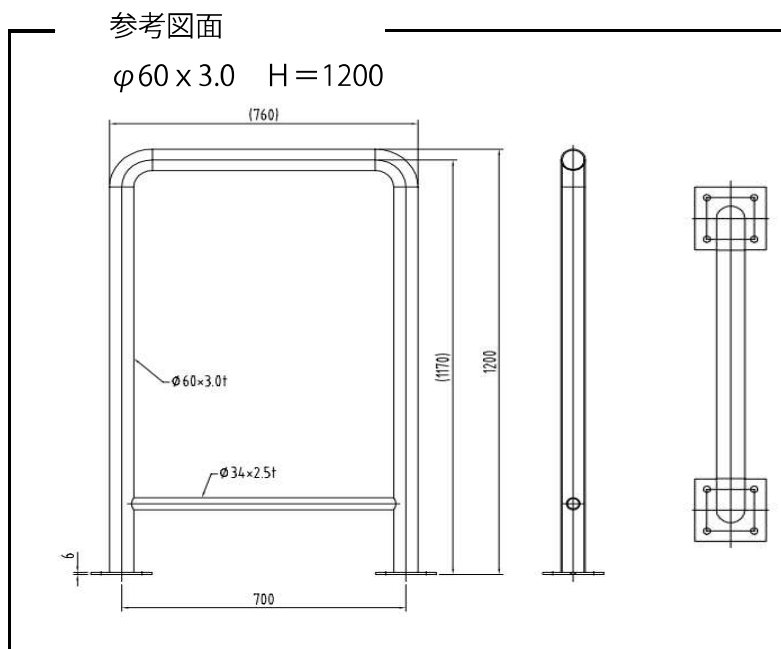
一般的な FG の取付のクリアランスは 50 ~ 100mm 位です。

特殊ガード

特注金物

目的の用途に沿った形状のものも制作可能です。

逆U型ガード・門型ガード



ガードポール用鋼製型枠（根巻）



消火栓基礎用鋼製型枠（根巻）



品質管理体制

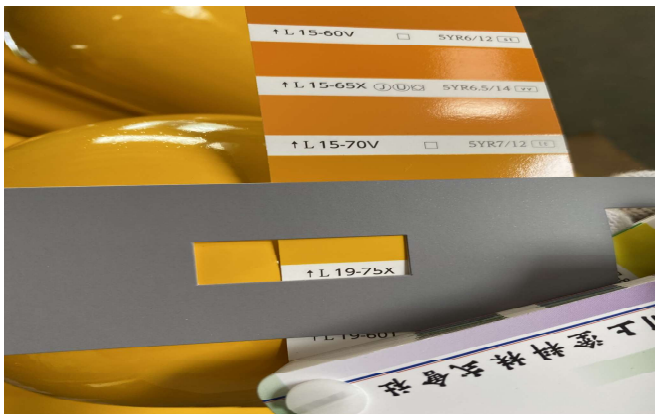
生産地：中国（上海、他）

納期：約2カ月

図面承認から作業所搬入まで



膜厚検査



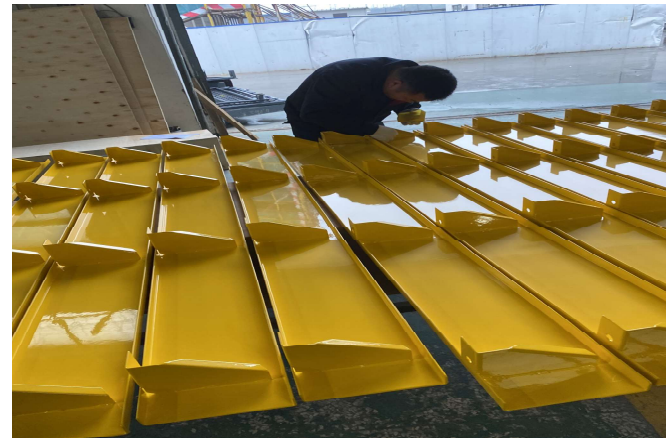
塗装検査



梱包過程



上海には弊社現地社員が駐在しており、品質管理を行っています。



外観検査



寸法検査

日塗工カラーチャート



15-70V



17-70X



19-70V



19-75X



22-80V



25-80W



27-85V



27-80V



12-50V



12-60X



15-60V



15-65X



25-85V



21-75X



22-70V



22-80X

取付施工例

ガードポスト取付例



フォークガード取付例

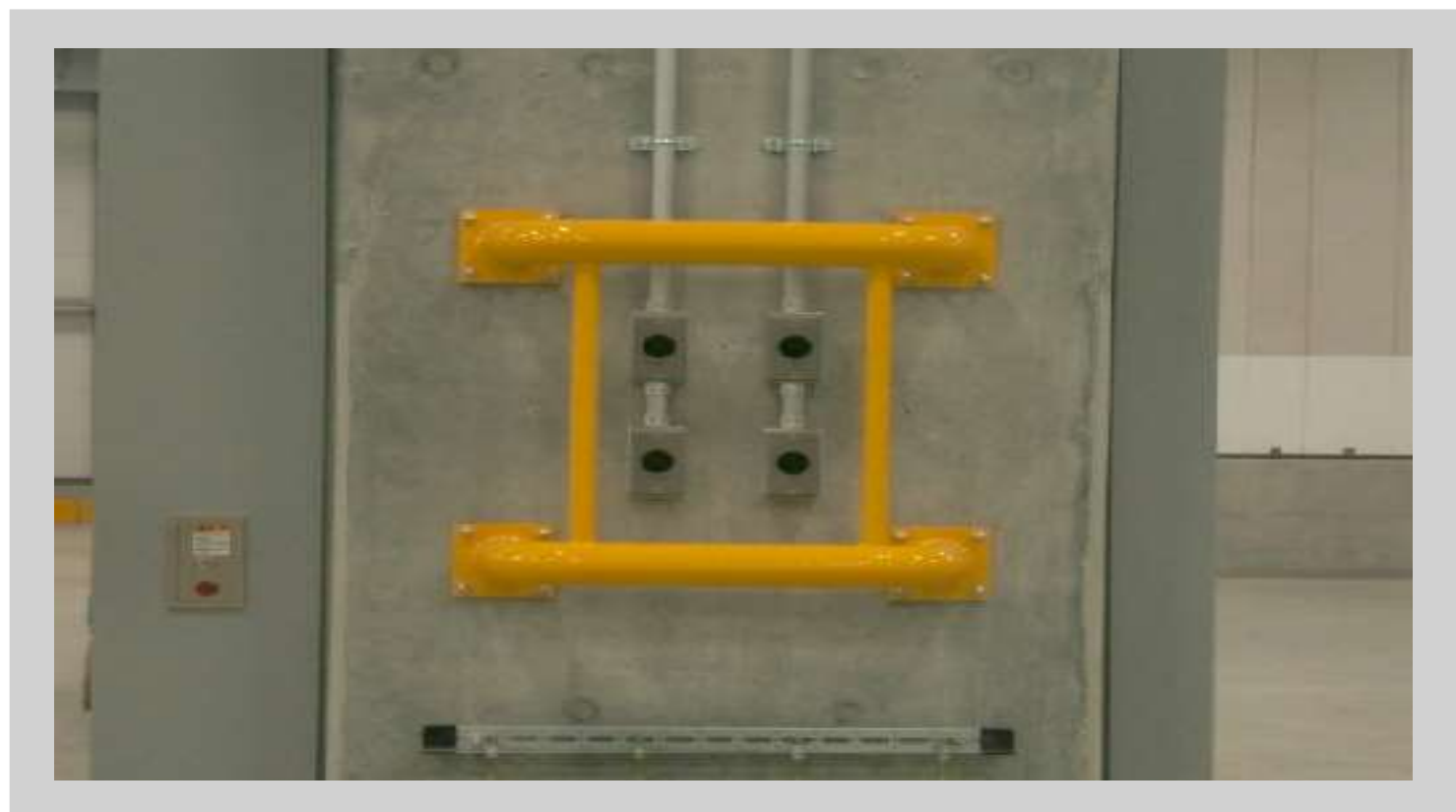


取付施工例

U型ガード取付例



設備ガード取付例



取付施工例

ガードポール用鋼製型枠取付例



消火栓基礎用鋼製型枠取付例



藤田商事株式会社

東京本社

〒112-0004

東京都文京区後楽 1-4-14 後楽森ビル 15F

TEL 03-6757-6754 FAX 03-6757-6762

東北支店

〒980-0803

宮城県仙台市青葉区国分町 2-14-18 定禅寺パークビル 5F

TEL 022-263-1315 FAX 022-265-0489

名古屋支店

〒460-0007

愛知県名古屋市中区新栄 2-1-9 雲竜ビル西館 15F

TEL 052-261-0301 FAX 052-241-2287

大阪支店

〒530-0043

大阪府大阪市北区天満 4-14-19 天満パークビル 4F

TEL 06-6881-5611 FAX 06-6881-5617

広島支店

〒730-0017

広島県広島市中区鉄砲町 8-18 広島日生みどりビル 12F

TEL 082-554-1061 FAX 082-554-1065

九州支店

〒812-0027

福岡県福岡市博多区下川端町 1-1 明治通りビジネスセンター本館 6F

TEL 092-281-0280 FAX 092-281-0290